

# PU páska THERMALBOND® V2200/V2200G272

## THERMALBOND® V2200

je vysokopevnostná PU páska pre vymedzenie priestoru pri štruktúrnom zasklievaní



### Použitie:

- vymedzovač priestoru pre dvoj alebo štvorstranné štruktúrne zasklievanie
- izolačná vrstva pri dvojitých oknách a dverách
- tlmenie vibrácií a prerušenie tepelných mostov
- konvenčný vymedzovač priestoru pre zasklievanie v interiéri
- pri čírom, ľahko tónovanom alebo monolitickom skle by mal byť použitý THERMALBOND V2200 s jednostranným lepením
- THERMALBOND V2200 slúži na vymedzenie priestoru a nie ako nosný prvok

### Vlastnosti:

- kompatibilná so systémami štruktúrneho zasklievania
- vynikajúce tepelne izolačné vlastnosti a vynikajúca rozmerová stálosť
- THERMALBOND V2200 je vybavená PE linerom
- obojstranne, na tlak reagujúce akrylátové lepidlo drží na kove a skle, zatiaľ čo polotuhá pena slúži ako vymedzovač priestoru
- cez otvorenú štruktúru peny sa môže dostať vzduch a vlhkosť k silikónu, čo zapríčiní optimálne vytuhnutie tmelu
- obojstranne lepiaca varianta slúži na stabilizáciu stavebných prvkov až do vytuhnutia silikónu
- nízka tepelná vodivosť peny redukuje prenos tepla a zabraňuje kondenzácii vodnej pary pri oknách, dverách a fasádnych systémoch
- vynikajúca odolnosť voči poveternostným vplyvom, ako aj proti hubám a oxidácii

- jednostranná alebo obojstranná lepiaca plocha pre jednoduché použitie
- vhodné pre použitie na mieste stavby
- odolnosť voči UV žiareniu, teplotným výkyvom, plesniam a oxidácii

### Spracovanie:

- produkt sa odporúča najskôr otestovať, aby sa predišlo negatívnym výsledkom
- podkladové plochy musia byť zbavené prachu, nečistôt a všetkých voľných častí
- sklo a kovové povrchy je možné očistiť čističom IPA
- pásku aplikujte na pripravené podkladové plochy
- pásku pritlačte k podkladu prítlačným valčekom
- ak sa už THERMALBOND V2200 naniesol, nie je možné ho znova odlepiť a zas nalepiť
- ak sa THERMALBOND naniesie nesprávne, musí sa páska odlepiť a vyhodiť, následne sa naniesie páska na správnu pozíciu

### Technické údaje:

hustota	352 kg/m <sup>3</sup>
silu potrebná na stlačenie o 10%	110 kPa
stupeň tvrdosti (shore A)	30
dinamická pevnosť v ťahu 15min. dwell	310 kPa
dinamická pevnosť v strihu 15min. dwell	206 kPa
silu do roztrhnutia	896 kPa
statická pevnosť v strihu pri 7kPa	>2000 hod.
predĺženie pri pretrhnutí	105 %
tepelná vodivosť	0,08 W/m*K
aplikačná teplota	+15°C až +50°C
teplotná odolnosť	-40°C až +82°C
skladovacia teplota	+10°C až +30°C
skladovateľnosť	12 mesiacov

Rozmery: výška x šírka	návin
3,2 mm x 6, 9 a 12 mm	15,25 m
4,8 mm x 6, 9 a 12 mm	15,25 m
6,4 mm x 6, 9 a 12 mm	15,25 m
log rola – šírka 1422 mm	
na vyžiadanie aj v hrúbke 8,0 a 9,5 mm	7,6 m

Údaje v tomto technickom liste zodpovedajú súčasnemu technickému stavu. Spracovateľ musí vykonať, vzhľadom na rôznorodé možnosti použitia, vlastné skúšky. Výrobca si vyhradzuje právo technických zmien. Spracovateľ musí dbať na všeobecné zákonné normy a ochranné práva tretích osôb. Vydaním nového technického listu sa tento stáva neplatným. Júl 2019

## PU páska THERMALBOND® V2200/V2200G272

### Farba:

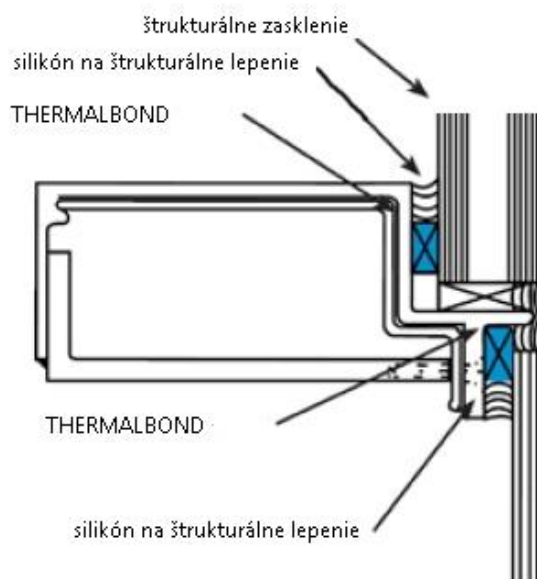
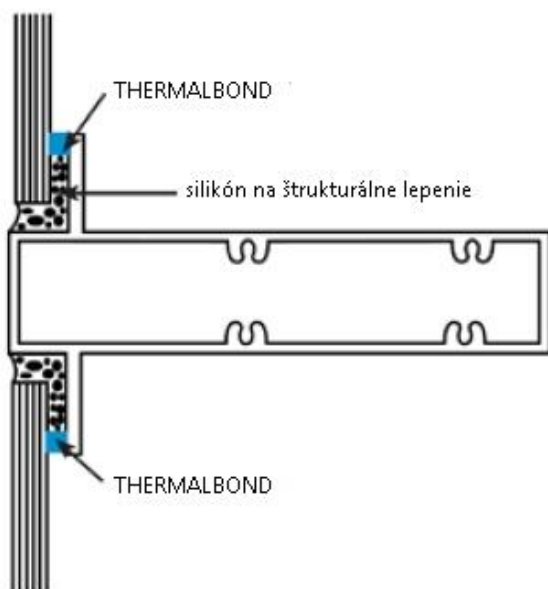
- V2200 - čierna
- V2200G272 – sivá na objednávku

### Likvidácia odpadu:

- bez zvláštnych ustanovení

### Bezpečnosť pri práci:

- dodržujte bežnú pracovnú hygienu



Údaje v tomto technickom liste zodpovedajú súčasnému technickému stavu. Spracovateľ musí vykonať, vzhľadom na rôznorodé možnosti použitia, vlastné skúšky. Výrobca si vyhradzuje právo technických zmien. Spracovateľ musí dbať na všeobecné zákonné normy a ochranné práva tretích osôb. Vydaním nového technického listu sa tento stáva neplatným. Júl 2019